

**NEU
für
parallell
Anschluss**



www.fabotech.ch

**PROMO 01/20
BROCHURE**
gültig bis 29.02.2020

PROBLEMLÖSER ...ideal für den Küchenservice

UFO 12V ...die LED-Unterbauleuchte

Wichtiger technischer Hinweis:

Ersatz bestehender Halogen-Unterbaubeleuchtungen **OHNE** umverdrahten!



- Schluss mit verbrannten Sockeln

- Ideal als Ersatz für G4 Sockel Halogen-Spots

- Abdeckring in verschiedenen Farben erhältlich

- kleine Leistung, GROSSE Helligkeit

Leistung : 3,2 W, High Brightness 12 Volt LED
Lichtstärke : 270 lm, vergleichbar mit G4 Halogen 20W
Lichtfarben : 3000K (2700K, 4000K oder 5600K auf Anfrage)
Abdeckring : Weiss, chrom glanz, titan oder schwarz
Anschluss : 1m Anschlusskabel mit AMP-Stecker
Masse : Abdeckring ø 70mm / Loch ø 55mm / H17mm

Netto: nur Fr. 24.00

exkl. MwSt.

...und dazu, die passenden HighQuality-Betriebsgeräte



Mod. PLK12V

13W / 12 Volt, B 33 / H 19 / L 118mm

(Anschluss von max. 3 Stk. Modell UFO)

Netto: Fr. 25.00

exkl. MwSt.



Mod. FB12V

25W / 12 Volt, B 75 / H 20 / L 117mm

(Anschluss von max. 7 Stk. Modell UFO)

Netto: Fr. 45.00

exkl. MwSt.



AMP-Verteiler

6-fach Buchse B 15 / H 25 / L 65mm
für Schnellmontage

Netto: Fr. 4.50

exkl. MwSt.

01.2020

**BEST
!
SELLER**



www.fabotech.ch

PROMO 01/20
BROCHURE
gültig bis 29.02.2020

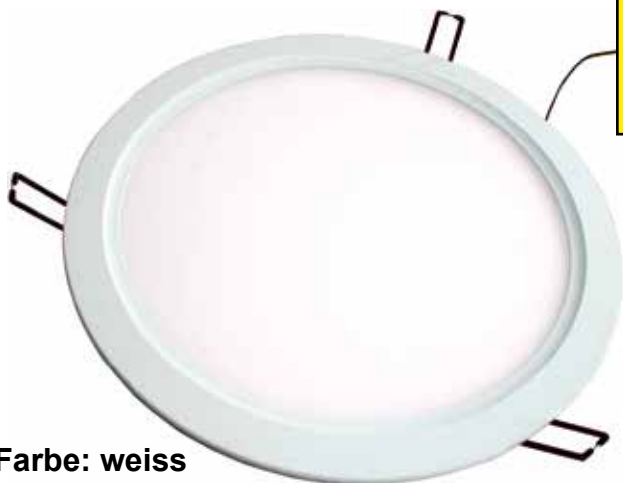
...schon 10000-fach bewährt

PIZZA-LED ...die extraflachen LED-Einbaumodule

- Die extraflachen (Höhe 28 bzw. 31mm), runden LED-Einbaumodule für vielfältigen Einsatz
- Bestens geeignet für Hohldecken, Paneeldecken, abgehängte Decken und System-Decken
- Aluminium-Gehäuse (!) mit breitem Rand für sehr gute Lochabdeckung
- Homogene, lichtstarke Ausleuchtung
- Betrieb mit 24 Volt LED-Drivern (Standard-Driver im Lieferumfang, dimmbar auf Anfrage)

PERFEKTER Einbauspot-ERSATZ

Round 95 für 80mm Deckenausschnitt mit 8W und 370 Lumen (!) und **extraflach (!)**



Farbe: weiss
Schutzgrad: IP52
M M für Holzeinbau



extraflach,
effizientes Kühl-Design

Modell:	Abmessungen:		Farbtemp.: nach Wahl	Lumen:	Leistung:	Nettopreis:
	Aussen mm	Loch mm				Promo inkl. Driver exkl. MwSt.
ROUND 95	Ø 95xH28	Ø 80	3000°K / 4200°K	370	8 W	Fr. 49.00
ROUND 140	Ø 140xH28	Ø 120	3000°K / 4200°K	650	11 W	Fr. 62.00
ROUND 170	Ø 170xH31	Ø 150	3000°K / 4200°K	1000	16 W	Fr. 82.00
ROUND 200	Ø 200xH31	Ø 180	3000°K / 4200°K	1100	17 W	Fr. 98.00
ROUND 275	Ø 275xH31	Ø 255	3000°K / 4200°K	1300	19 W	Fr. 129.00
ROUND 330	Ø 330xH31	Ø 310	3000°K / 4200°K	1500	23 W	Fr. 154.00

01.2020

PREIS / QUALITÄT



VOLLTREFFER



www.fabotech.ch

PROMO 01/20
BROCHURE
gültig bis 29.02.2020

PROBLEMLÖSER ...ideal für in HOHLDECKEN

RISOL50ss LED Einbauspot-SET

...für den direkten Einbau in Hohldecken **mit Isolation !**

- Dank perfektem Wärmemanagement direkt in Hohldecken mit Isolationsmatten einbaubar. (Isolation approved)
- IP44, für Indoor- und Outdoor-Einsatz
- geringe Einbauhöhe von nur 38mm
- mit blendfreier 40° Linse

Leistung : 8W, High Brightness
 Lichtstärke : 570 lm, vergleichbar mit Halogen 50W
 Lichtfarbe : dim2warm (1800-3000K, CRI95)
 Schwenkbar : in alle Richtungen 30°
 Abdeckring : weiss oder **NEU! nickel gebürstet**
 Masse: Abdeckring ø 95mm / Loch ø 80mm / H38mm

Komplett als Set:

inkl. dimmbarem LED-Driver (IC approved)

Netto: weiss: Fr. 46.80

exkl. MwSt.

nickel geb. : Fr 50.70



Masse Driver: B 35/ H25/ L125mm
Dimmbar mit Phasenanschnitt

...Driver für andere Dimm-Arten auf Anfrage!

...SET mit Blattfedern für Einbau in Massivholz, Aufpreis



RISOL50ss BF

Netto: nur + Fr. 3.00

exkl. MwSt.

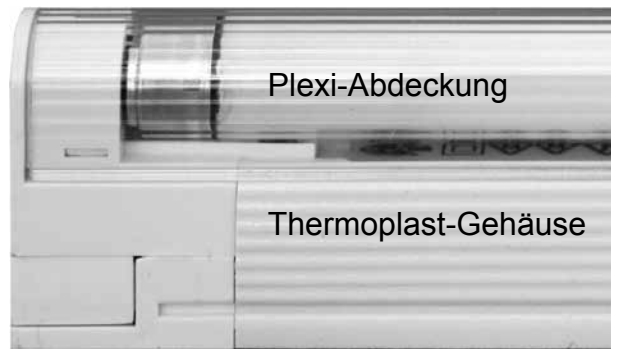
01.2020

FABOTECH AG Burgstrasse 6 CH-5012 Schönenwerd Tel. 056/221 20 04 Fax. ..06 Mail. info@fabotech.ch

Immer wieder gefragt ...bei uns ab Lager!

STRIP T5 - FL Lichtleisten der Profis (Made in Europe)





Diese VDE-geprüften HighQuality-Lichtleisten sind **zusammensteckbar** und praktisch einsetzbar als FL-Armaturen, als Unterbauleuchten, als Aufbau-/Effektleuchten oder als Lichtbänder. Für **Dauerbetrieb** und **häufiges Schalten** geeignet. Blendfrei und geschützt dank **Plexi-Prismenabdeckung**. Ideal für Installationen, Möbel-, Küchen-, Stand- und Ladenbau.



...der schnelle Ersatz
...kompakte Lichtleisten die wirklich funktionieren !
...einfach zusammensteckbar !
... für Dauerbetrieb geeignet !



TECHNISCHE EIGENSCHAFTEN: - Höchste Kompaktheit: Breite nur 1,9cm Höhe nur 4,5cm - Überzeugendes Design mit weissem Gehäuse aus unbrennbarem Thermoplast (Klasse 2) - Plexiglas-Prismenabdeckung (im Lieferumfang!) schützt T5 FL-Röhre u. Fassung - Geräuschloses, elektronisches Longlife-EVG (Flacker+Flimmerfrei! Mit Cut-off und allen Sicherungen! nicht dimmbar!) - VDE geprüfte Sicherheit - Integrierter Ein/Aus-Schalter auf Anfrage - Übergangslos zusammensteckbar (Verbindungsstecker im Lieferumfang !) - **Im Lieferumfang:** Leuchtmittel (14/21/28W T5/830, 8W T5/530), Netzkabel, Verbindungsstecker, Montagematerial

Leistung: Watt	Masse: mm	CE DVE F M M IP40	Nettopreis: exkl.MwSt.+ vRG
8W	315 x 19, H 45		Fr. 42.00
14W	575 x 19, H 45		Fr. 50.50
21W	876 x 19, H 45		Fr. 63.00
28W	1176 x 19, H 45		Fr. 84.00
35W	1476 x 19, H 45		Fr. 105.00
mit Schalter: + 55mm Länge bei allen Versionen		Aufpreis: +	Fr. 5.00

**BEST
!
SELLER**



www.fabotech.ch

PROMO 01/20
BROCHURE
gültig bis 29.02.2020

OSRAM / Radium "GLASSTAR 2" 8W GU10

- DIMMBAR mit Phasenabschnitt !
- Neue 1-LED Technologie !

Lebensdauer: ca. 25000 Std.
Lichtfarbe: interna ca. 2700 Kelvin
Lichtausfallwinkel: 36°
Lumen: 480
Farbwiedergabe: CRI >80



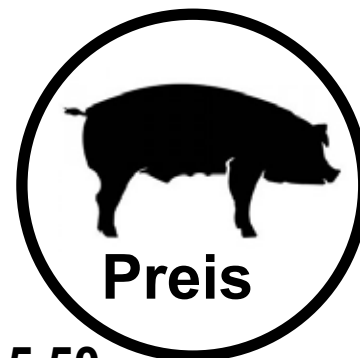
Masse: ø 50mm
Länge 55mm



Preise exkl. Mwst:

Netto: Fr. 5.50

ab 60 Stk.



Fr. 4.90

Einbauspot-PROBLEMLÖSER

BigBoy

NEW

Endlich ein schöner Spot
mit 110mm Aussendurchmesser.



Masse:

Aussen ø: 110mm
Deckenausschnitt ø: 92mm
schwenkbar / drehbar: 40° / 360°
Farben: weiss, nickel geb.

Für: LED- und Halogen-Leuchtmittel
oder LED-Module

Netto: ab Fr. 39.00
exkl. MwSt.

Celta

SCHWENKBAR für
Deckenausschnitt ab 62mm



Masse:

Aussen ø: 89mm
Deckenausschnitt ø: 62mm
schwenkbar / drehbar: 30°
Farben: weiss, nickel geb.
chrom glanz, gold

Für: LED- und Halogen-Leuchtmittel
oder LED-Module

Netto: ab Fr. 14.00
exkl. MwSt.

MiniWolf LED 70

**...und LED's leuchten
ohne flackern**

- Für Halogen und
Retrofit 12V LED
- Kompakt!
- Dimmbar Phasenabschnitt
- Leistung: 3 - 70VA



Masse:

L 107mm,
B 32mm,
H 20mm

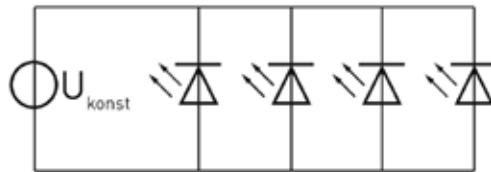
Netto: ab Fr. 19.60
exkl. MwSt.

01.2020

“HyberCOB“ 24V Einbauleuchte

...ideal für den Ersatz von bestehenden
Halogen-Installationen ohne Umverdrahten

(für PARALLEL-Verdrahtung!)



“HyberCOB“ 24 Volt 6W Einbauleuchte

Lichtfarbe: 2800K

Lumen: 500 CRI: >90 38°

Masse: Aussen ø 83mm, Deckenausschnitt 68mm,
Höhe nur 25mm

weiss

chrom glanz, chrom matt, nickel geb.

Nettopreis:
exkl. MwSt. ohne Driver

nur Fr. 40.20

Nettopreis:
exkl. MwSt. ohne Driver

nur Fr. 46.80

24 Volt Driver für HyberCOB (weitere auf Anfrage)

MD60 / 24V

nicht dimmbar
für 1 - 9 HyberCOBs



Leistung: max. 60 Watt
Masse: B 51 / H 36 / L 206mm

Netto: ab Fr. 43.20
exkl. MwSt.

EDC45 VPS 24V

dim. Phasen- /abschnitt
für 4 - 6 HyberCOBs



Leistung: max. 45 Watt
Masse: B 60 / H 35 / L 180mm

Netto: ab Fr. 50.40
exkl. MwSt.

EPBOX100D

dim. Taster / 1-10V / DALI
für 1 - 14 HyberCOBs



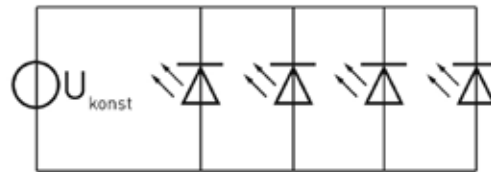
Leistung: max. 100 Watt
Masse: B 75 / H 35 / L 207mm

Netto: ab Fr. 90.30
exkl. MwSt.

“HyberCOB“ 24V LowLED-Modul

...ideal für den Ersatz von bestehenden
Halogen-Installationen ohne Umverdrahten

(für PARALLEL-Verdrahtung)



“HyberCOB“ 24 Volt 6W LowLED Modul

Masse: Aussen ø 50mm, Deckenausschnitt 46mm,
Höhe nur 20mm

Lichtfarbe: 2800K

Lumen: 500 CRI: >90 38°



Nettopreis:
exkl.MwSt. ohne Driver

nur Fr. 25.20

- Ideal für den Ersatz von Halogenbeleuchtungen mit Blocktrafos im Renovationsbereich ohne umverdrahten
- Passt in jeden Einbauspot für MR16 (50mm) Leuchtmittel

Eigenschaften:

- Neuste Konstantspannung PowerCOB-Technologie mit bestem Wärmemanagement
- Blendfreie LowLED Linse ...für hohen Lichtkomfort (andere Reflektoren auf Anfrage)
- Mit perfektem Lichtkegel ...diffuse „Ambient“ Ausleuchtung ideal für Wohnräume

Montageanleitung:

- Halogen-Leuchtmittel mit HyberCOB-Modul ersetzen
- 12V NV-Trafo mit 24V Driver ersetzen
- FERTIG!

Option in TOP-Qualität:

Real 50s, Einbauspot

schwenkbar: 35°

Masse: A ø 83mm, Loch ø: 68mm



weiss + Fr. 15.00 exkl.MwSt.

nk geb. + Fr. 21.60 exkl.MwSt.

...andere Einbauspot auf Anfrage 01.2020

Schluss mit Suchen ! ...finde es bei Fabotech

Der Betriebsgeräte + Dimmer Katalog

- Die Grösste Auswahl an Lichtreglern, Dimmern, EVG's NV-Trafos (12V u. 24V) und LED-Driver aller Art !
- Die meisten Produkte ab Lager lieferbar!
- **Aktuellste LED Driver Kataloge** im Download-Bereich
- Falls Sie das Gewünschte nicht finden:
Tel. 056 221 20 04 oder info@fabotech.ch



...**Leuenberger**

...**Relco** ...**TCI** ...**QLT** ...**EREA**

...und viele mehr !!!!