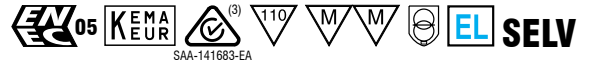


MINIJOLLY DALI 20

Direct current dimmable electronic drivers with DIP-SWITCH
Alimentatori elettronici regolabili in corrente continua con DIP-SWITCH

Made in Europe



DC MINI JOLLY DALI



DC MINI JOLLY DALI BI



Rated Voltage
Tensione Nominale
 110 ÷ 127 V⁽²⁾
 220 ÷ 240 V

Frequency
Frequenza
 50...60 Hz

AC Operation range
Tensione di utilizzo AC
 99 ÷ 264 V

DC Operation range
Tensione di utilizzo DC
 176 ÷ 280 V

Power
Potenza
 0 ÷ 20 W

Maximum current
output ripple
Max. ondulazione
della corrente uscita
 ≤ 3%⁽¹⁾

Reference Norms
Norme di riferimento:
 EN 50172 (VDE 0108)
 EN 55015
 EN 61000-3-2
 EN 61000-3-3
 EN 61347-1
 EN 61347-2-13
 EN 61547
 EN 62384
 VDE 0710-T14

Article Articolo	Code Codice	P out W	V out DC	I out DC	n° LED max. ⁽¹⁾	V out max.	ta °C	tc °C	λ max. Power Factor	η max. Efficiency ⁽¹⁾
DC MINIJOLLY DALI	122403	Constant current output - Uscita in corrente costante					-25...+45	75	0,92 C	> 87
DC MINIJOLLY DALI BI	122403BI	10 (10 ⁽²⁾)	43 max.	250 mA cost.	12	55				
		15 (15 ⁽²⁾)	43 max.	350 mA cost.	12					
		17 (15 ⁽²⁾)	43 max.	400 mA cost.	12					
		19 (15 ⁽²⁾)	43 max.	450 mA cost.	10/11					
		20 (15 ⁽²⁾)	40 max.	500 mA cost.	9/10					
		20 (15 ⁽²⁾)	36 max.	550 mA cost.	9/10					
		20 (15 ⁽²⁾)	33 max.	600 mA cost.	8/9					
		20 (15 ⁽²⁾)	28 max.	700 mA cost.	6/7					
		Constant voltage output - Uscita in tensione costante								
		16 (15 ⁽²⁾)	24 cost.	700 mA max.	-	-				

⁽¹⁾ Referred to V_m = 230 V, 100% load - Riferito a V_m = 230 V, carico 100%

⁽²⁾ Only for DC MINIJOLLY DALI

Features

- Multipower driver supplied with dip-switch for the selection of the output current.
- IP20 independent driver, for indoor use.
- Class II protection against electric shock for direct or indirect contact.
- Driver for built-in use (DC MINIJOLLY DALI BI).
- It can be used for lighting equipment in protection class I and II (DC MINIJOLLY DALI BI).
- IP00, creepage distances and clearances rely on the final application according to IEC/EN 60598-1 (DC MINIJOLLY DALI BI).
- Active Power Factor Corrector.
- Analogical input (NTC) for thermal sensor connection.
- Current regulation ±5 % including temperature variations.
- Input and output terminal blocks on the same side (wire cross-section up to 1,5 mm² / AWG15).
- Clamping screws on primary and secondary circuits for cables with diameter: min. 3 mm - max. 8 mm.
- Protections:
 - against overheating and short circuits;
 - against mains voltage spikes;
 - against overloads.
- Thermal protection = C.5.a.

Caratteristiche

- Alimentatore multipotenza fornito di dip-switch per la selezione della corrente in uscita.
- Alimentatore indipendente IP20, per uso interno.
- Protetto in classe II contro le scosse elettriche per contatti diretti e indiretti.
- Alimentatore da incorporare (DC MINIJOLLY DALI BI).
- Utilizzabile per apparecchi di illuminazione in classe di protezione I e II (DC MINIJOLLY DALI BI).
- IP00, le distanze di sicurezza sono demandate all'applicazione finale, in accordo alla IEC/EN 60598-1 (DC MINIJOLLY DALI BI).
- PFC attivo.
- Entrata analogica (NTC) per connessione sensore termico.
- Corrente regolata ±5 % incluse variazioni di temperatura.
- Morsetti di entrata e uscita sullo stesso lato (sezione cavo fino a 1,5 mm² / AWG15).
- Serracavo su primario e secondario per cavi di diametro: min. 3 mm - max. 8 mm.
- Protezioni:
 - termica e cortocircuito;
 - contro le extra-tensioni di rete;
 - contro i sovraccarichi.
- Protezione termica = C.5.a.



3.1

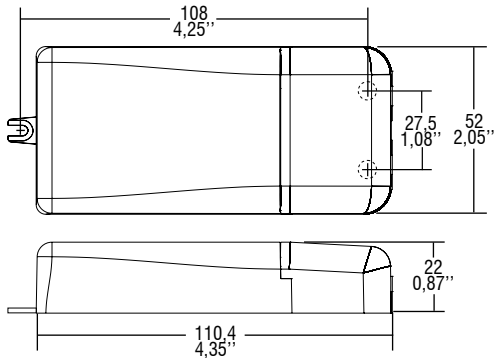
Dimmable multipower LED drivers
Alimentatori LED multipotenza regolabili

Direct current dimmable electronic drivers with DIP-SWITCH
Alimentatori elettronici regolabili in corrente continua con DIP-SWITCH

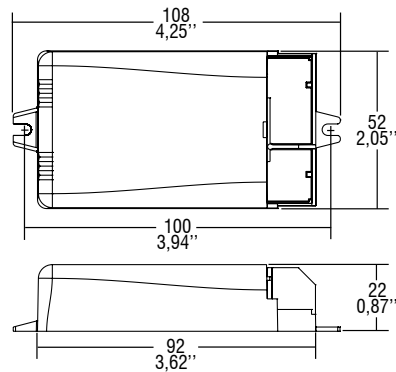
Made in Europe



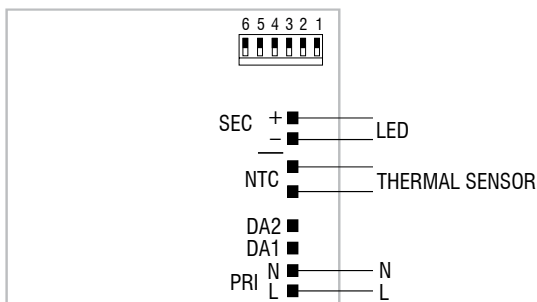
IP 20 **SCREW FIXING** $\varnothing 55$ 2,17" Weight - Peso gr. 108 / 3,50 oz.
 Pcs - Pezzi 50



BUILT-IN **SCREW FIXING** Weight - Peso gr. 100 / 3,50 oz.
 Pcs - Pezzi 50



Wiring diagram - Schema di collegamento (Max. LED distance on page info8 - Massima distanza LED a pagina info8)



DALI diagram - Collegamento DALI

Operation Mode

- Features DALI dimming (0/0,5 - 100 %):
 - memory function for sets or light groups;
 - recall of stored functions;
 - compatible with standard DALI interfaces.
- For additional details for regulations see pages info12-14.

Modalità di funzionamento

- Caratteristiche della regolazione DALI (0/0,5 - 100 %):
 - funzione di memoria per scenari o gruppi luminosi;
 - richiamo di funzioni memorizzate;
 - compatibilità con interfacce DALI standard.
- Per ulteriori dettagli sulle regolazioni vedi pagine info12-14.

3.1

Dimmable multipower LED drivers
 Alimentatori LED multipotenza regolabili