

constant
VOLTAGE

**RIPPLE
FREE**



ACTIVE PFC **1-2kV DIFF. 2kV COMM.** **SAFETY PROTECTIONS**

Rated Voltage
Tensione Nominale
220 ÷ 240 V

Frequency
Frequenza
50...60 Hz

AC Operation range
Tensione di utilizzo AC
198 ÷ 264 V

DC Operation range
Tensione di utilizzo DC
176 ÷ 264 V
(NO 150 W)

Power
Potenza
0 ÷ 150 W

Maximum current output ripple
Max. ondulazione della corrente uscita
≤ 3%⁽¹⁾

Reference Norms
Norme di riferimento:
EN 50172 (VDE 0108)
EN 55015
EN 61000-3-2
EN 61000-3-3
EN 61347-1
EN 61347-2-13
EN 61547
VDE 0710-T14

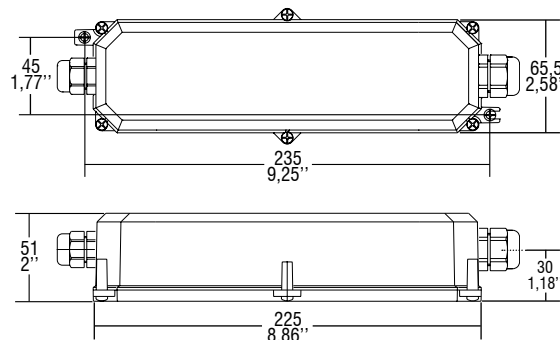
| Article Articolo | Code Codice | W | V out DC | I out DC | ta °C | tc °C | λ max. Power Factor | η max. Efficiency ⁽¹⁾ |
|--------------------------------------|----------------|-----|-------------|-------------|-----------|----------|---------------------------|-------------------------------------|
| DC 70W 12V ST2 | 122477 | 70 | 12 | 5,80 A max. | -40...+45 | 70 | 0,97 | > 89 |
| DC 70W 24V ST2⁽³⁾ | 122479 | 70 | 24 | 2,90 A max. | -40...+45 | 70 | 0,97 | > 91 |
| DC 70W 48V ST2 | 122481 | 70 | 48 | 1,45 A max. | -40...+45 | 70 | 0,97 | > 91 |
| DC 150W 24V ST2 | 122511 | 150 | 24 | 6,25 A max. | -40...+45 | 75 | 0,98 | > 94 |
| DC 150W 48V ST2⁽²⁾ | 122513 | 150 | 48 | 6,25 A max. | -40...+45 | 75 | 0,98 | > 94 |

⁽¹⁾ Referred to $V_{in} = 230$ V, 100% load - Riferito a $V_{in} = 230$ V, carico 100%

⁽²⁾ Without KEMA - Senza KEMA

⁽³⁾ Load allowed up to 75 W - Carico massimo 75 W

IP 67 **SCREW FIXING** Weight - Peso gr. 600 / 21,16 oz.
Pcs - Pezzi 5



Wiring diagrams - Schemi di collegamento
(Max. LED distance at page info8 - Massima distanza LED a pagina info8)



6.

IP rated LED drivers
Alimentatori LED protetti IP

Features

- IP67 independent driver, for outdoor use.
- Class I protection against electric shock for direct or indirect contact.
- Cables on primary and secondary circuits for connection.
- If the input cable is damaged it can only be replaced by authorized personnel.
- Driver can be secured with slot for screws.
- Protections:
 - against overheating and short circuits;
 - against mains voltage spikes;
 - against overloads.
- Conformal Coating available upon request.

Caratteristiche

- Alimentatore indipendente IP67, per uso esterno.
- Protetto in classe I contro le scosse elettriche per contatti diretti e indiretti.
- Fornito di cavi su primario e secondario per il collegamento.
- Se il cavo di rete è danneggiato deve essere sostituito da personale autorizzato.
- Fissaggio dell'alimentatore tramite asole per viti.
- Protezioni:
 - termica e cortocircuito;
 - contro le extra-tensioni di rete;
 - contro i sovraccarichi.
- Tropicalizzazione disponibile su richiesta.

7 YEARS WARRANTY
3% FAILURE RATE

10 YEARS WARRANTY
5% FAILURE RATE